



# WESTCAR s.r.l.

## ROTOFLUID-CA

cod.10916D ed.2018-02

**NUOVO  
NEW**

## GIUNTI IDRAULICI FLUID COUPLINGS

- PER AVVIAMENTO GRADUALE REGOLABILE
- FOR SMOOTH AND ADJUSTABLE START
- CON COPPIA INIZIALE INFERIORE ALLA COPPIA NOMINALE DEL MOTORE
- WITH STARTING TORQUE LOWER THAN NOMINAL MOTOR TORQUE

**PATENT PENDING**

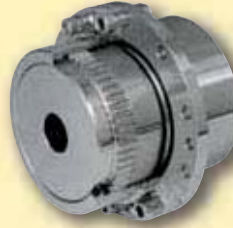




# PRODOTTI WESTCAR WESTCAR PRODUCTS

Giunti idraulici ROTOFLOUID per potenze fino a 4000 kW

*ROTOFLUID hydraulic couplings for rated power up to 4000 kW*



Giunti a denti ROTOGEAR per coppie fino a Nm. 383.000

*ROTOGEAR tooth gear couplings for torques up to 383.000 Nm*

Giunti idraulici ROTOFLOUID GGG (con casse in ghisa) per potenze da 100 a 6000 kW

*ROTOFLUID GGG hydraulic couplings (with cast-iron casing) for rated power from 100 to 6000 kW*



Giunti elastici ROTOFLEXI® ad anello in gomma a rapida sostituzione senza spostamento dei mozzi per coppie fino a 4.000 Nm.

*ROTOFLEXI® flexible couplings with quick replacement of the rubber element without axial hubs movement. For torques up to 4.000*

Giunti idraulici ROTOFLOUID-SCF/DCF con camera di ritardo semplice/doppia

*ROTOFLUID-SCF/DCF hydraulic couplings with simple/double delay chamber*

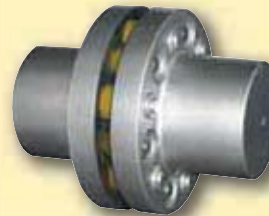


Giunti a lamelle HBX - GCX - HPX. Giunti con spaziatore HBSX - GCSX - HPSX - BE. Coppie fino a 1.043.300 Nm

*HBX - GCX - HPX disc couplings. With spacer HBSX - GCSX - HPSX - BE. Torques up to 1.043.300 Nm*

Giunti idraulici ROTOFLOUID con tripla camera di ritardo e coppia di avviamento uguale alla coppia nominale del motore

*ROTOFLUID hydraulic couplings with triple delay chamber and starting torque same as nominal motor torque*



Giunti elastici ROTOPIN a pioli con sfilamento assiale per coppie fino a 300.000 Nm

*ROTOPIN flexible couplings with pins and buffers axially sliding. For torques up to 300.000 Nm*

Freni a ceppi e freni a disco con servofreno

*Drum and disc brakes with brake servo*

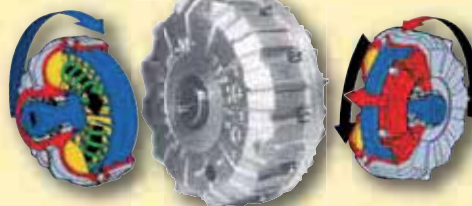


Giunti elastici ROTOGRID con lamelle rastremate per coppie fino a Nm. 169.500

*ROTOGRID flexible taper grid couplings. For torques up to 169.500 Nm*

**SOFTSTART**  
Avviatore statico a controllo digitale per potenze fino a 750 kW.  
Funzione risparmio energetico  
Controllo colpo di ariete  
Programmabile anche via RS 485

**SOFTSTART**  
Static starter with digital control for rated power up to 750 kW.  
Energy saving function.  
Water hammering control.  
Programming also via RS 485



Giunti idromeccanici ROTOMECH ad accelerazione idraulica con innesto meccanico-centrifugo senza scorrimento a regime

*ROTOMECH hydromechanical couplings with hydraulic start-up and centrifugal mechanical lock-up with zero slip at running. For rated power up to 1500 kW*

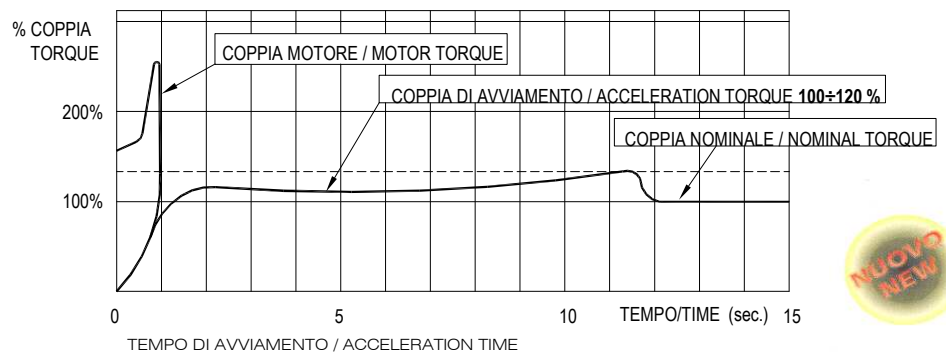
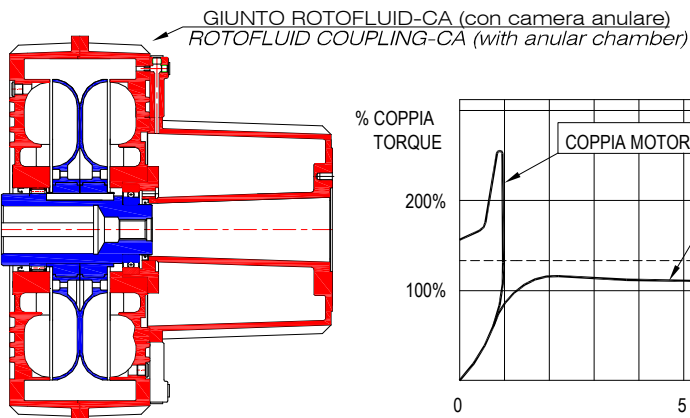
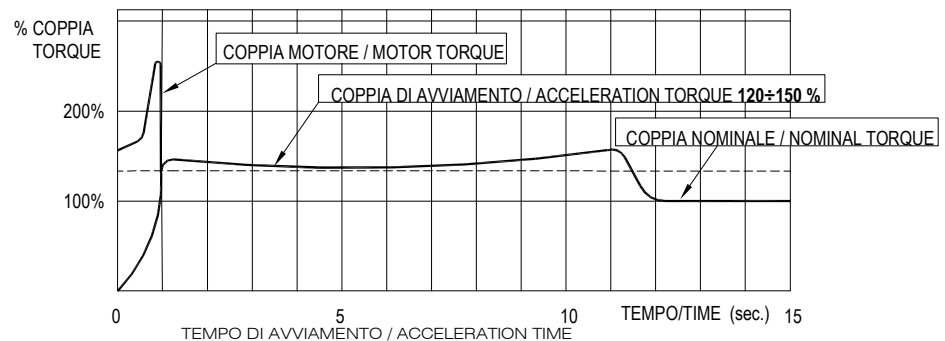
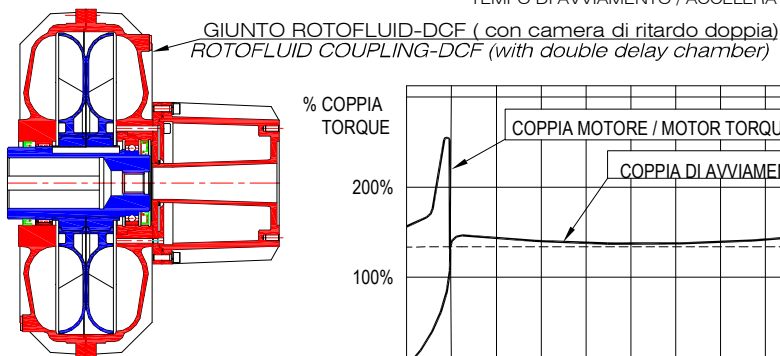
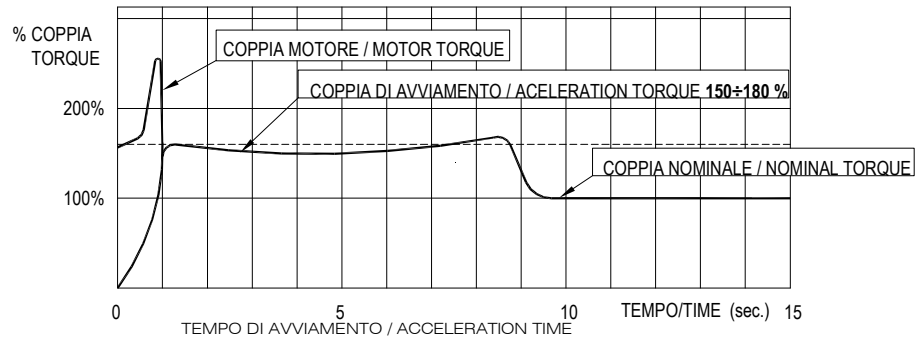
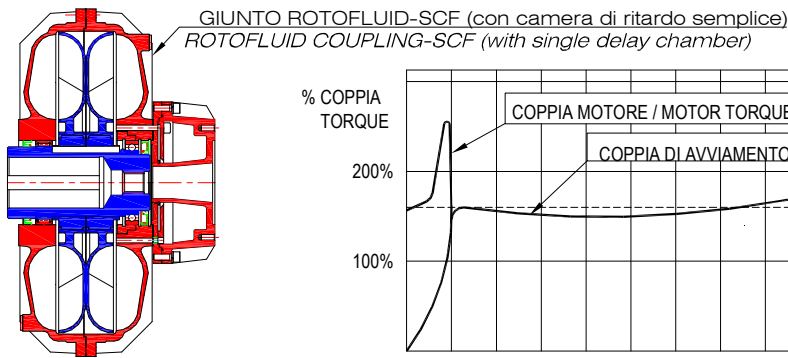
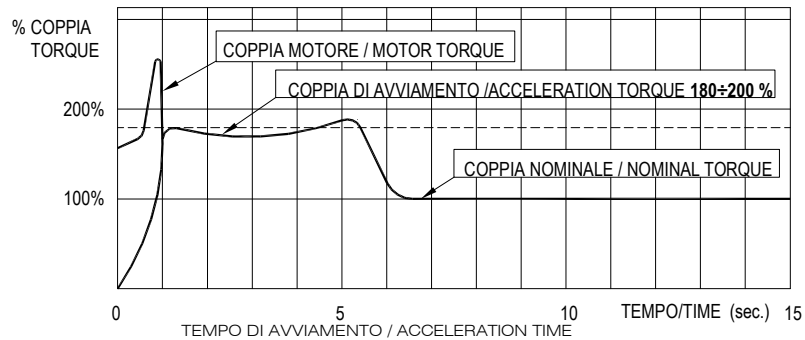
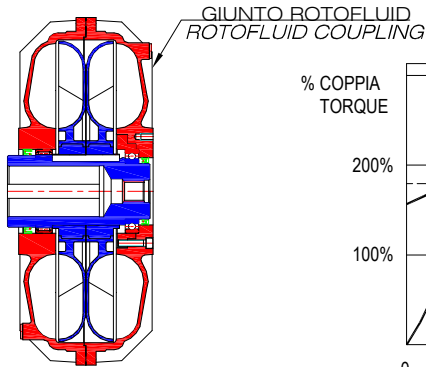
A RICHIESTA SI POSSONO FORNIRE I PRODOTTI CERTIFICATI ATEX.

ON REQUEST, ATEX CERTIFIED PRODUCTS CAN BE SUPPLIED.



La particolarità del giunto **ROTOFLUID-CA**, appare più evidente confrontando le curve di avviamento dei diversi tipi di giunti idraulici a riempimento costante.

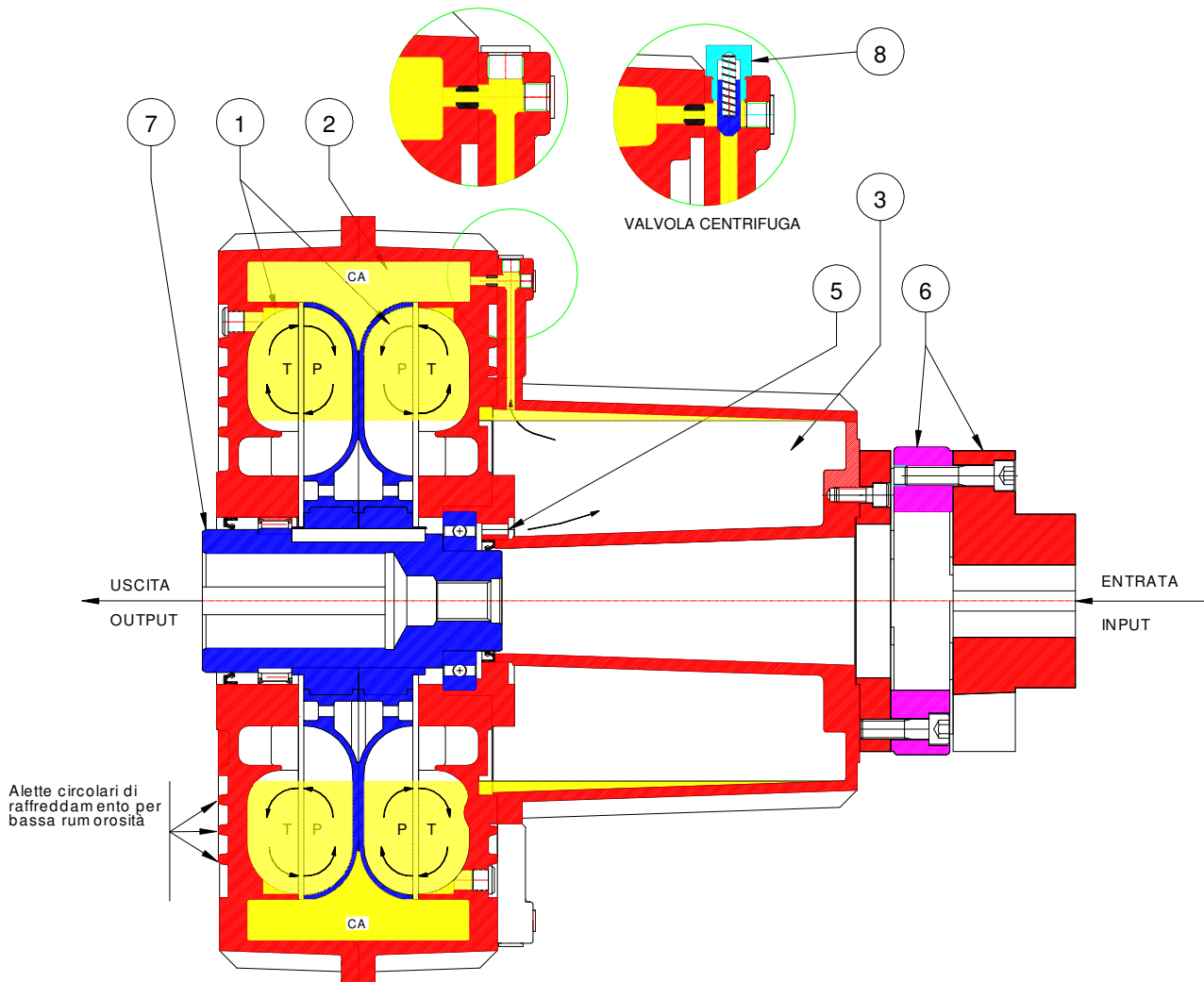
*The **ROTOFLUID-CA** peculiarities are more evident comparing the starting curves of different fluid coupling*



Allo scopo di migliorare la propria gamma di Giunti Idraulici, già conosciuti ed apprezzati in tutto il mondo da oltre venti anni, la **WESTCAR** ha messo a punto il nuovo giunto "ROTOFLUID-CA". La caratteristica di questo giunto è di consentire un avviamento graduale, regolabile con una coppia iniziale ridotta. Grazie alle sue caratteristiche, il giunto "ROTOFLUID-CA" è più innovativo e più idoneo per l'avviamento di tutte quelle macchine che necessitano di una messa in trazione degli organi della trasmissione prima dell'avviamento vero e proprio.

( Esempio: i nastri trasportatori )

**WESTCAR** sets up the new "ROTOFLUID-CA" coupling to improve its range of fluid couplings, already known and appreciated all over the world since more than twenty years. The peculiarity of this coupling is to allow a smooth and adjustable start through a reduced initial torque. Thanks to its properties, the "ROTOFLUID-CA" coupling is the most innovative and suitable to start all those machines, which require a setting of the transmission before beginning the real starting (for example: belt conveyors). The peculiarity of the "ROTOFLUID-CA" coupling is more evident compared to the starting curves of the various types of constant filling fluid couplings.



**COMPONENTI**

- 1 - Camere Turbina Pompa (TP-PT)
- 2 - Camera Anulare "CA"
- 3 - Serbatoio "DCA"
- 4 - Ugello tarabile per passaggio olio dal serbatoio DCA alla camera anulare
- 5 - Fori di rientro olio al serbatoio DCA
- 6 - Giunto elastico collegato al motore
- 7 - Parte condotta collegata alla macchina
- 8 - Valvola centrifuga tarata in funzione al numero di giri (a richiesta)

**COMPONENTS**

- 1 - Impeller turbine chamber (TP-PT)
- 2 - Annular chamber "CA"
- 3 - "DCA" chamber
- 4 - Adjustable nozzle ( adjustable from outside to allow the oil from the DCA chamber into the annular chamber)
- 5 - Returning holes of oil into DCA chamber
- 6 - Flexible coupling connected to the motor
- 7 - Driven side
- 8 - Centrifugal check valve set according to r.p.m. ( on request)

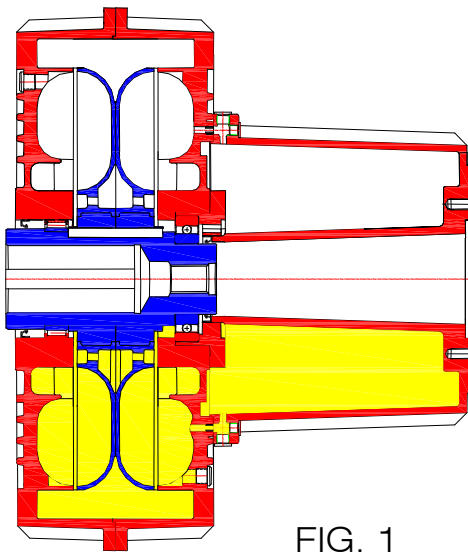


FIG. 1

**Fig.1 - Giunto fermo** - L'olio occupa la metà inferiore del giunto.

**Picture 1 - At rest** - The oil stands in the lower part of the coupling.

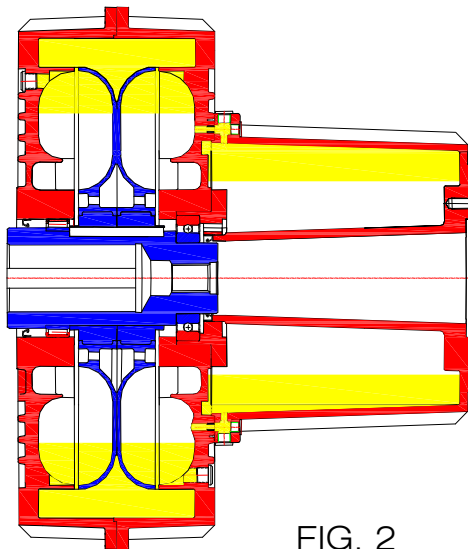


FIG. 2

**Fig.2 - Avviamento** - Ai primi giri del motore l'olio viene centrifugato dalle camere pompa-turbina alla camera anulare consentendo un avviamento iniziale con coppia ridotta inferiore alla nominale. Durante l'avviamento l'olio che è nel serbatoio DCA passa alla camera anulare attraverso gli ugelli tarabili ottenendo in tal modo un avviamento graduale. Si può regolare il tempo dell'avviamento variando gli ugelli accessibili dall'esterno.

**Picture 2 - Starting** - During the first el.motor's revolutions the oil is centrifuged from the impeller turbine chamber to the annular chamber and that allows the initial starting at reduced torque lower than the nominal. During the starting the oil in the DCA chamber passes into the annular chamber and through the adjustable nozzles. In this way you get a gradual starting. The starting time can be adjusted changing the nozzles (4), which are easily accessible from outside.

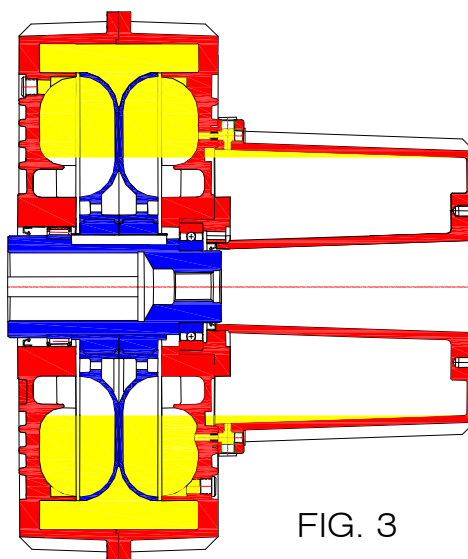
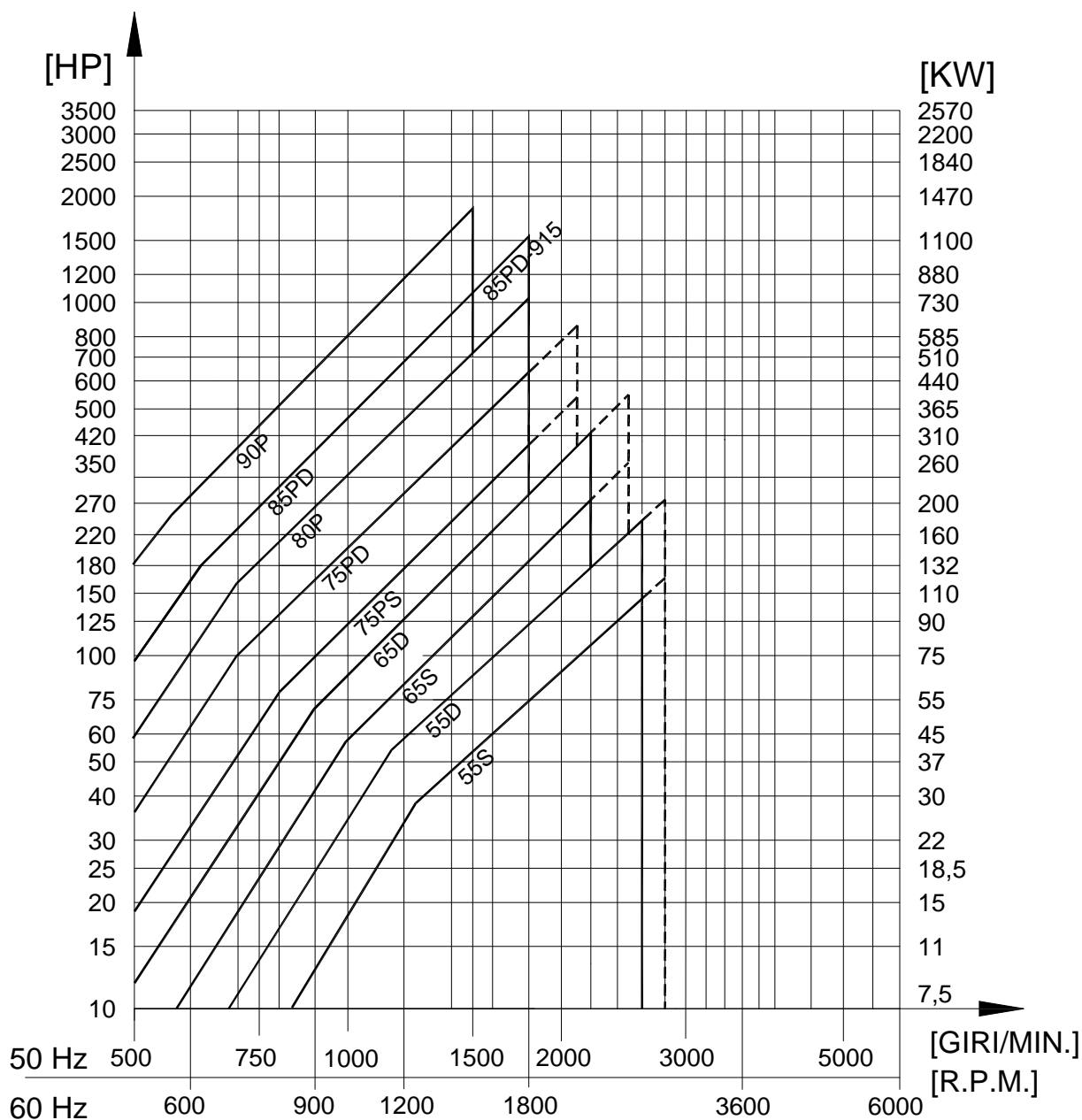


FIG. 3

**Fig.3 - A regime** - Tutto l'olio del serbatoio DCA è passato alle camere pompa-turbina e il giunto può dare tutta la coppia. Alla fermata l'olio ritorna nel serbatoio DCA attraverso i fori di rientro (5).

**Picture 3 - Running** - The whole oil in the DCA chamber has passed into the impeller turbine chamber and the coupling can supply all the torque. At the end of the cycle, when the coupling stops, the oil gets back into the DCA chamber through the returning holes and the coupling is ready for a new start.



I giunti **ROTOFLUID-CA** sono costruiti in diverse grandezze per potenze da 37 a 1300 KW (1500 giri/min.)

Le curve del diagramma indicano le potenze e le velocità massime dei Giunti.

Effettuare la scelta del giunto sulla base della potenza assorbita e della velocità in entrata.

In caso di selezione al limite delle prestazioni si consiglia di interpellare la **WESTCAR** per verificare la temperatura massima raggiungibile dal giunto durante l'avviamento ed il numero massimo di avviamenti/ora.

Per la selezione del giunto nella parte tratteggiata consultare ns. Uff. Tecnico.

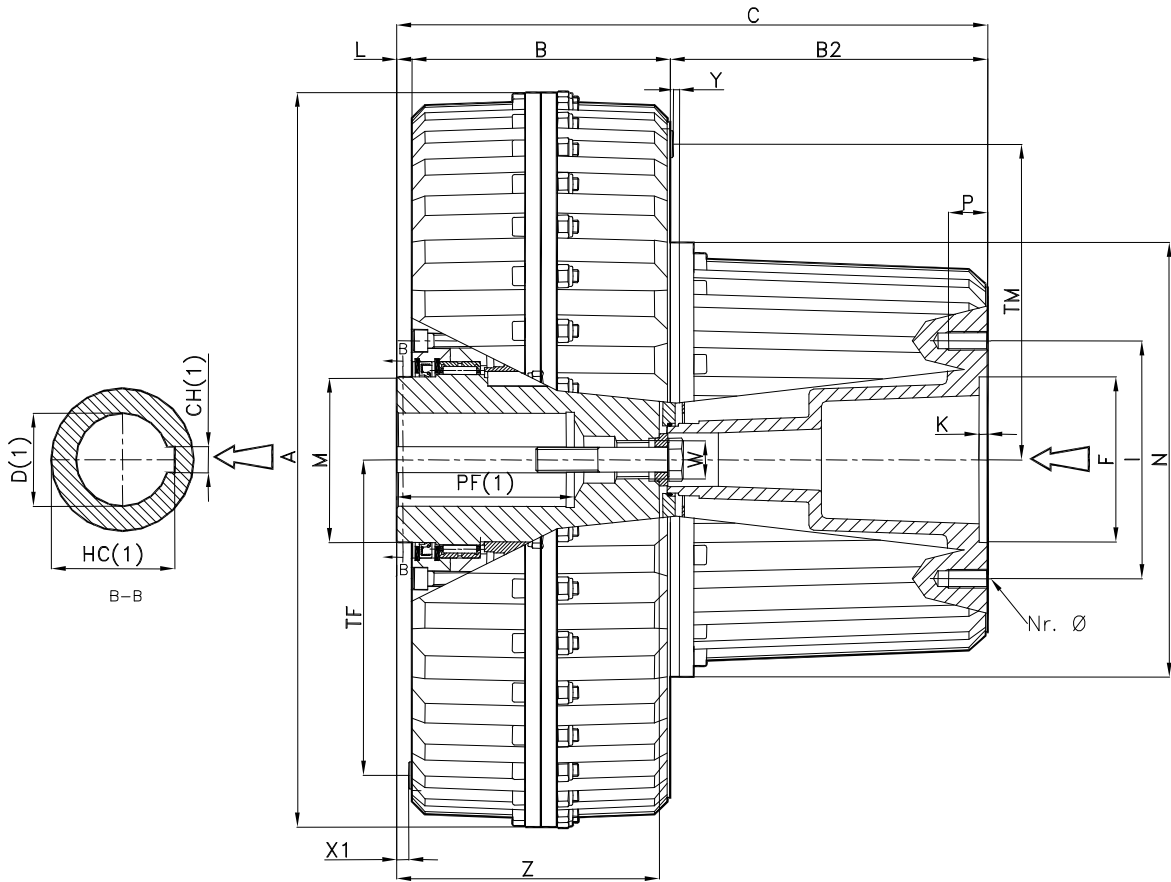
*The **ROTOFLUID-CA** couplings have been designed in different sizes for power from 37 to 1300 KW at 1500 RPM.*

*The curves diagram shows maximum power and speed of couplings.*

*Select coupling size from the power required and input speed.*

*In case of selection to the limit of performance, it is suggested to contact **WESTCAR** to check the maximum permissible temperature rise of the coupling during the starting and the maximum number of starts/hour.*

*For the coupling selection in the dashed area please contact WESTCAR.*



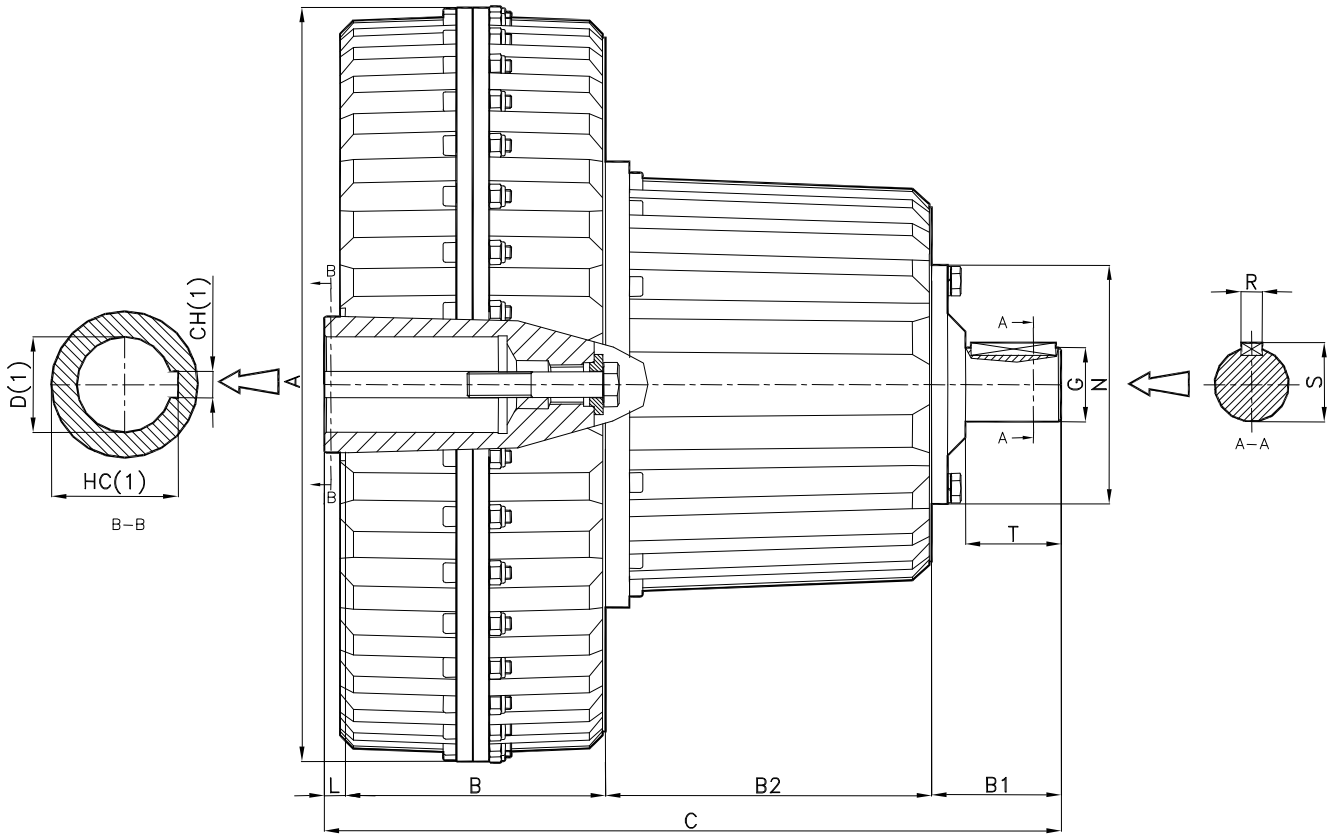
**NOTE:** 1) Per dimensioni foro e cave vedere foglio 10-019\* / Le frecce  $\triangleright$  indicano entrata e uscita per "Versione standard"  
1) For bore and keyway dimensions see sheet 10-019\* / The indicators  $\triangleright$  show input and output in standard versions

Dimensioni in mm / Dimensions mm.

Grand. Size	Tipo - K Type - K	D	A	B	C	B2	FH7	K	I	L	M	Nr.Ø	N	P	TF	TM	W	X1	Y	Z	Kg. *
55S	K2	42-48-55-60-65	480	196	467	256	110	4,5	140	15	85	8-M10	285	22	160	160	M24	21	6	208,5	56
55D	K2	42-48-55-60-65	480	196	467	256	110	4,5	140	15	85	8-M10	285	22	160	160	M24	21	6	208,5	58
	K3	75			466					14								100		20	
65S	K2	55-60-65-75-80	580	220	480	240	125	8	160	20	110	8-M10	375	25	205	205	M30	26	6	240	89
65D	K2	55-60-65-75-80	580	220	480	240	125	8	160	20	110	8-M10	375	25	205	205	M30	26	6	240	92
75PS	K2N	65-75-80-90	710	245	572	307	150	4	195	20	128	8-M16	400	25	265	265	M36	20	0	254	168
	K3N	100			587					35								20		35	
75PD	K2N	65-75-80-90	710	245	572	307	150	4	195	20	128	8-M16	400	25	265	265	M36	20	0	254	173
	K3N	100			587					35								20		35	
80P	K2N	80-90-100	820	(337,5)	563,5	(182)	160	5	230	44	160	8-M18	535	28	325	355	M36	40	0	264	295
	K3N	max. 125***			579,5					60								160		280	
85PD	K2N	Max. 125	890	310	765	415	160	5	230	40	160	8-M18	535	28	395	395	M36	40	0	334	335
	K3N	Max. 135			765					40								334			
85PD-915	K2N	Max. 125	915	310	765	415	160	5	230	40	160	8-M18	535	28	395	395	M36	40	0	334	355
	K3N	Max. 135			765					40								334			
90P	K2	Max. 130	1010	(381)	770	(369)	445	5	506	20	170	16-M20	630	32	416	416	M36	13	0	343	605
	K3	Max. 140***			770					120								645			
	K5	Max. 160***			910					160								665			

\* Peso con olio / Weight with oil

\*\*\* PF=210 \*\*\*\* PF=250



**NOTE :** 1) Per dimensioni foro e cave vedere foglio 10-019\* / Le frecce  $\triangleright$  indicano entrata e uscita per "Versione standard"  
1) For bore and keyway dimensions see sheet 10-019\* / The indicators  $\triangleright$  show input and output in "standard versions"

Dimensioni in mm / Dimensions mm.

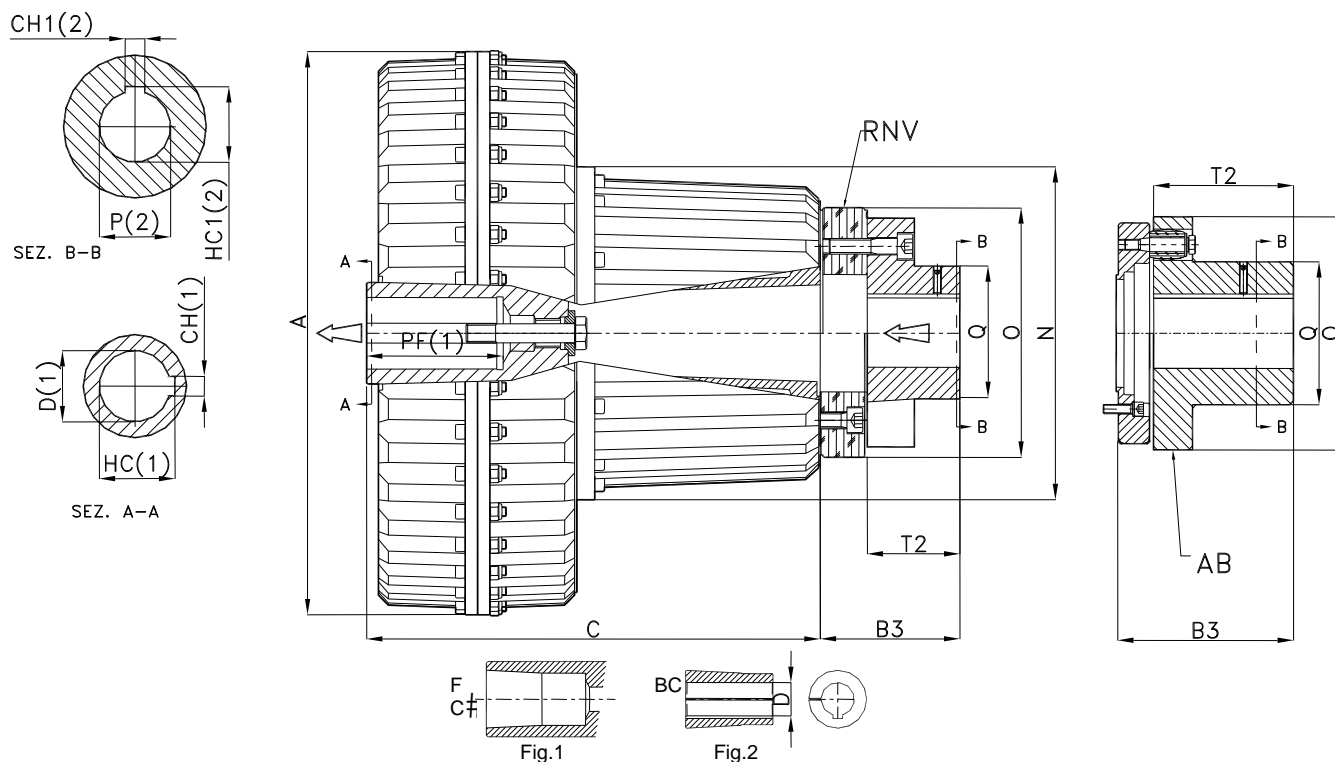
Grandezza Size	Tipo K-S Type K-S	D	A	B	B1	B2	C	G	L	N	R	S	T	Kg. *
<b>55S</b>	CA-K2-S	42-48-55-60-65	480	196	92	256	559	55	15	165	16	59	65	60
<b>55D</b>	CA-K2-S	42-48-55-60-65	480	196	92	256	559	55	15	165	16	59	65	62
	CA-K3-S	75												
<b>65S</b>	CA-K2-S	55-60-65-75-80	580	220	110	240	590	60	20	185	18	64	8'0	95
<b>65D</b>	CA-K2-S	55-60-65-75-80	580	220	110	240	590	60	20	185	18	64	80	98
<b>75PS</b>	CA-K2N-S	65-75-80-90	710	245	122	307	694	70	20	225	20	74,5	90	178
	CA-K3N-S	100												
<b>75PD</b>	CA-K2N-S	65-75-80-90	710	245	122	307	694	70	20	225	20	74,5	90	183
	CA-K3N-S	100												
<b>80P</b>	CA-K2N-S	80-90-100	820	(337,5)	145	(182)	710	80	44	270	22	85	110	312
	CA-K3N-S	max. 125***												
<b>85PD</b>	CA-K2N-S	Max. 125	890	310	145	415	910	80	40	270	22	85	110	352
	CA-K3N-S	Max. 135												
<b>85PD-915</b>	CA-K2N-S	Max. 125	915	310	145	415	910	80	40	270	22	85	110	372
	CA-K3N-S	Max. 135												
<b>90P</b>	CA-K2-S	Max. 130	1010	(381)	220	(369)	990	110	20	550	28	116	180	673
	CA-K3-S	Max. 140***												713
	CA-K5-S	Max. 160****												733

\* Peso con olio / Weight with oil

\*\*\* PF=210

\*\*\*\* PF=250





###  
NOTE: 1) per dimensioni foro e cave vedere foglio 10-019E / (2) a richiesta: fori P lavorati / (3) le frecce  $\triangleright$  indicano entrata e uscita del moto  
1) for bore and keyway dimensions see sheet 10-019E / 2) upon request: bore P finished 3) the arrows  $\triangleright$  indicate input and output

ROTOFLUID CA	Giunto ELASTICO FLEXIBLE Coupling	mm										Kg* Peso Weight
		D	A	B3	C	N	O	P max	PF max	Q	T2	
55S K02	RNV-5	42-48-55 <sup>□</sup> -60 <sup>□</sup> -65 <sup>□</sup>	480	108	467	285	194	70	140	121	70	63
55D K02 55D K03	RNV-5	48-55 <sup>□</sup> -60 <sup>□</sup> -65 <sup>□</sup> 75	480	108	467 466	285	194	70	140	121	70	65
65S K02	RNV-6	60 <sup>□</sup> -65 <sup>□</sup> -75	580	122	480	375	216	80	140	146	80	99
65D K02	RNV-6	60 <sup>□</sup> -65 <sup>□</sup> -75-80	580	122	480	375	216	80	170	146	80	102
75PS K2N 75PS K3N	RNV-7	75-80-90 100	710	138	572 587	400	266	100	170 210	156	90	185
75PD K2N 75PD K3N	RNV-8	75-80-90 100	710	166	572 587	400	309	100	170 210	156	110	210
80P K2N 80P K3N	AB-8	80-90-100 Max. 125	820	196	563,5 579,5	535	330	110	210	170	140	355
85PD K2N 85PD K3N	AB-8M	100-110-125 Max. 135	890	226	765	535	400	155	250	236	170	420
85PD-915 K2N 85PD-915 K3N	AB-8M	100-110-125 Max. 135	915	226	765	535	400	155	250	236	170	470
90P K2 90P K3 90P K5	AB-9	100-110-125-130 Max.140*** Max.160****	1010	318	770 870 910	630	550	180	250	290	250	855 895 915

\* Con olio/With oil - \*\*\* PF=210 - \*\*\*\*PF=250

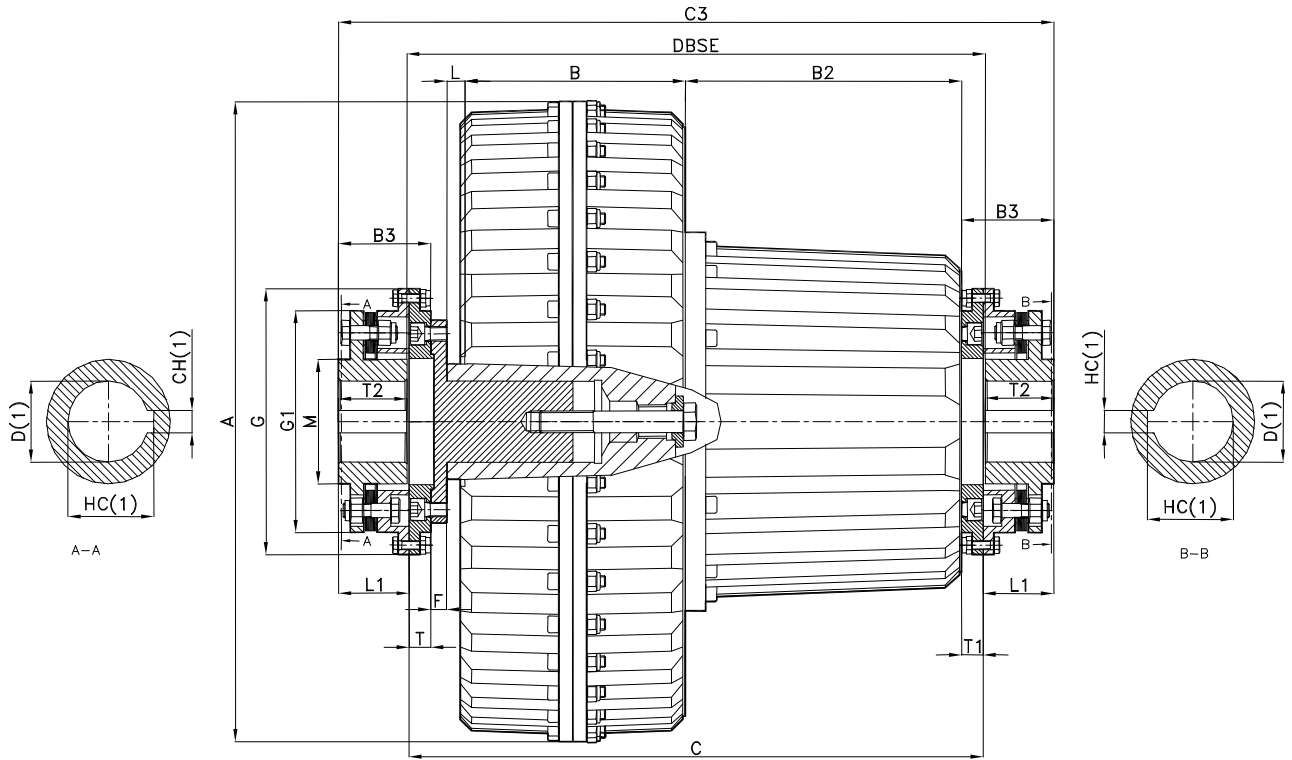
□ Giunti con foro FC sono forniti con bussola conica BC e tirante di testa (Fig. 1 e 2) - vedere pagina 14

■ Bussole fornite senza cava per chiave  
I giunti con foro D cilindrico saranno forniti fino ad esaurimento scorte  
Per montaggio su alberi senza battuta contattare WESTCAR

□ Couplings with FC bore are supplied with Taper Bush BC and fixing screw (Fig. 1 and 2) - see page 14

■ Taper Bushes are supplied without keyway  
Couplings with cylindrical bore D will be supplied until end of stock  
In case of mounting on shafts without shoulder contact WESTCAR

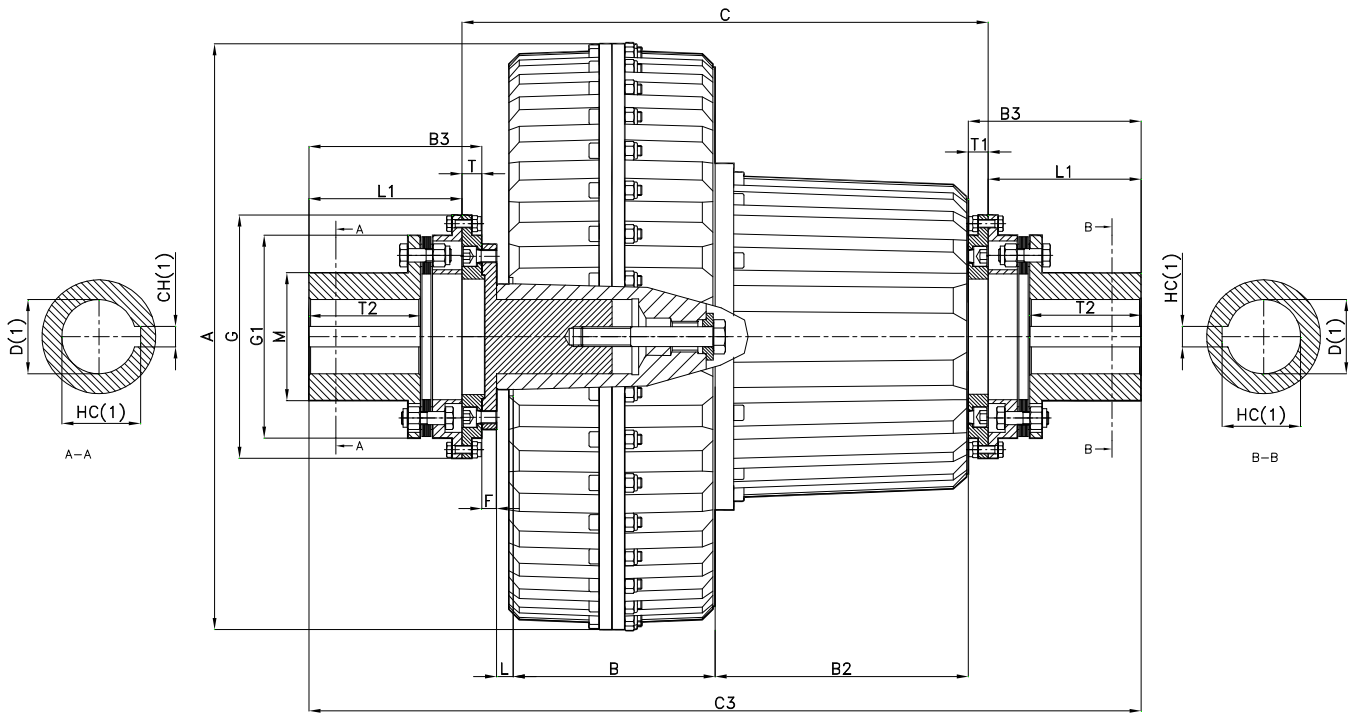
DIMENSIONI NON IMPEGNATIVE  
DIMENSIONS ARE NOT BINDING



**NOTE : (1) PER DIMENSIONI FORO E CAVE VEDERE FOGLIO 10-019D**

Grand	Tipo	Dmax.	Dimensioni in mm																Peso
			A	B	B2	B3	C	C3	DBSE	F	G	G1	L	L1	M	T	T1	T2	Kg.*
55S	CA KLM 330	65	480	196	256	71,5	522	625	525	15	185	148	15	51,5	86	20	20	50	78,4
55D	CA KLM 330	65	480	196	256	71,5	522	625	525	15	185	148	15	51,5	86	20	20	50	80,4
65S	CA KLM 650	85	580	220	240	87,5	544	671	547	16	260	214	20	63,5	120	24	24	62	139,4
65D	CA KLM 650	85	580	220	240	87,5	544	671	547	16	260	214	20	63,5	120	24	24	62	142,5
75PS	CA KLM 1260	100	710	245	307	102,5	638	795	643	18	295	246	20	78,5	138	24	24	76	243,5
75PD	CA KLM 1260	100	710	245	307	102,5	638	795	643	18	295	246	20	78,5	138	24	24	76	248,5
80P	CA KLM 3160	125	820	190	331	158	655	899,5	661	20	365	308	44	123	175	35	35	120	467
85PD	CA KLM 3160	125	890	310	415	158	855	1101	861	20	365	308	40	123	175	35	35	120	477
85PD-915	CA KLM 3160	125	915	310	415	158	855	1101	861	20	365	308	40	123	175	35	35	120	527
90P	CA KLM 4630	140	1010	380	370	139	867	1145	875	40	415	346	20	139	195	-	57	135	848

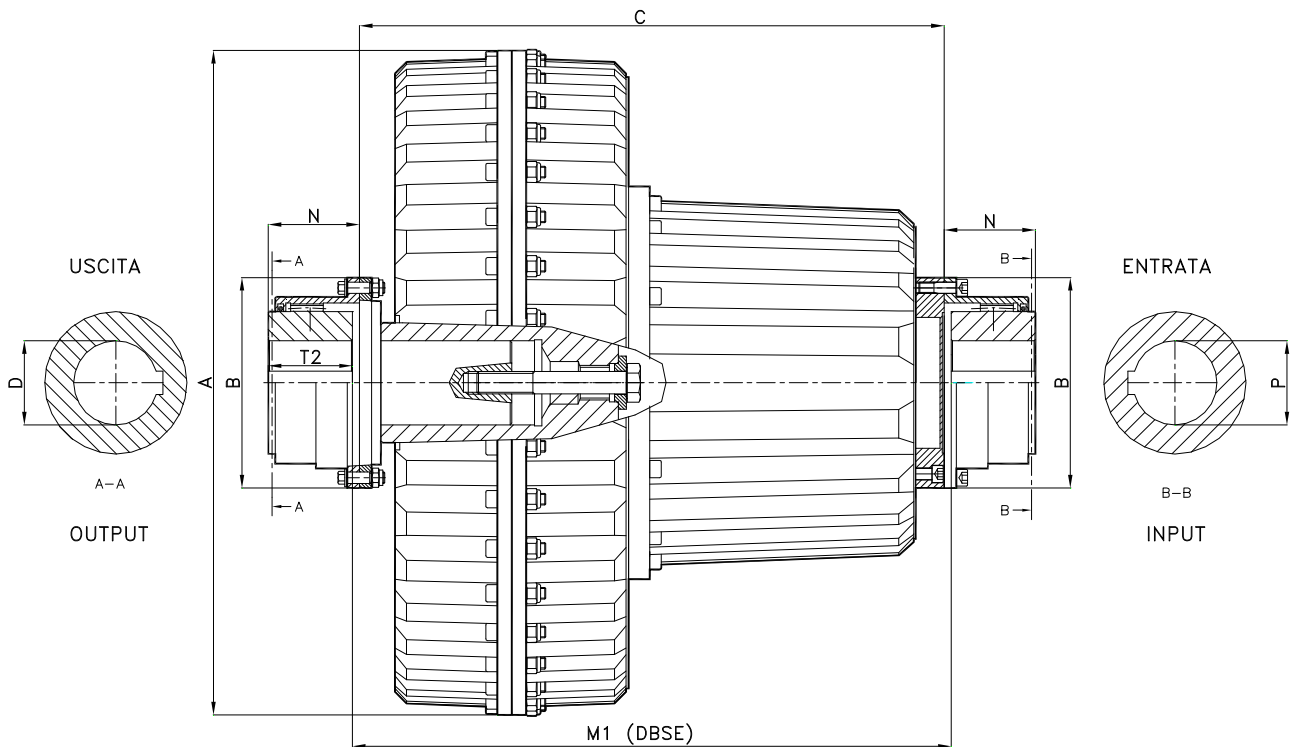
\* Peso con olio



**NOTE : (1) PER DIMENSIONI FORO E CAVE VEDERE FOGLIO 10-019D**

Grand	Tipo	Dmax.	Dimensioni in mm														Peso Kg. *	
			A	B	B2	B3	C	C3	F	G	G1	L	L1	M	T	T1		T2
55S	CA KLM 330LL	70	480	196	256	123,5	522	729	15	185	148	15	103,5	92	20	20	70	83
55D	CA KLM 330LL	70	480	196	256	123,5	522	729	15	185	148	15	103,5	92	20	20	70	85
65S	CA KLM 650LL	100	580	220	240	172,5	544	841	16	260	214	20	148,5	135	24	24	110	152
65D	CA KLM 650LL	100	580	220	240	172,5	544	841	16	260	214	20	148,5	135	24	24	110	155
75PS	CA KLM 1260LL	120	710	245	307	194,5	638	979	18	295	246	20	170,5	155	24	24	120	264
75PD	CA KLM 1260LL	120	710	245	307	194,5	638	979	18	295	246	20	170,5	155	24	24	120	269
80P	CA KLM 3160LL	145	820	190	331	262	655	1109	20	365	308	44	227	190	35	35	145	500
85PD	CA KLM 3160LL	145	890	310	415	262	855	1309	20	365	308	40	227	190	35	35	145	510
85PD-915	CA KLM 3160LL	145	915	310	415	262	855	1309	20	365	308	40	227	190	35	35	145	560
90P	CA KLM 4630LL	165	1010	380	370	315	867	1383	40	415	346	20	258	215	-	57	165	900

\* Peso con olio



(1) PER DIMENSIONI FORI E CAVE VEDERE TAB. 10-019D

(1) FOR BORE AND KEYWAY DIMENSIONS SEE SHEET 10-019D

Giunto ROTOFLUID CA ROTOFLUID CA Coupling	Giunto WAG-G WAG-G Coupling	Dimensioni / Dimensions								Peso Weight Kg.
		A	M1 (DBSE)	C	D max	P max	B	N	T2	
<b>55S WAG-G</b>	RE 85	480	514	509	65	95	200	78,5	76	68
<b>55D WAG-G</b>	RE 85	480	514	509	65	95	200	78,5	76	70
<b>65S WAG-G</b>	RE 85	580	528	523	80	95	200	78,5	76	112
<b>65D WAG-G</b>	RE 85	580	528	523	80	95	200	78,5	76	115
<b>75PS WAG-G</b>	RE 100	710	630,5	625,5	90	110	225	92,5	90	205
<b>75PD WAG-G</b>	RE 100	710	630,5	625,5	90	110	225	92,5	90	210
<b>80P WAG-G</b>	RE 120	820	633	627	110	130	265	108	105	390
<b>85P WAG-G</b>	RE 120	890	833	827	125	130	265	108	105	420
<b>85P 915 WAG-G</b>	RE 120	915	833	827	125	130	265	108	105	470
<b>90P WAG-G</b>	RE 180	1010	1122	1114	130	190	370	154	150	550

- Peso con olio / Weight with oil
- Per qualsiasi chiarimento consultare il ns. Ufficio Tecnico
- For any information, consult our Technical Office

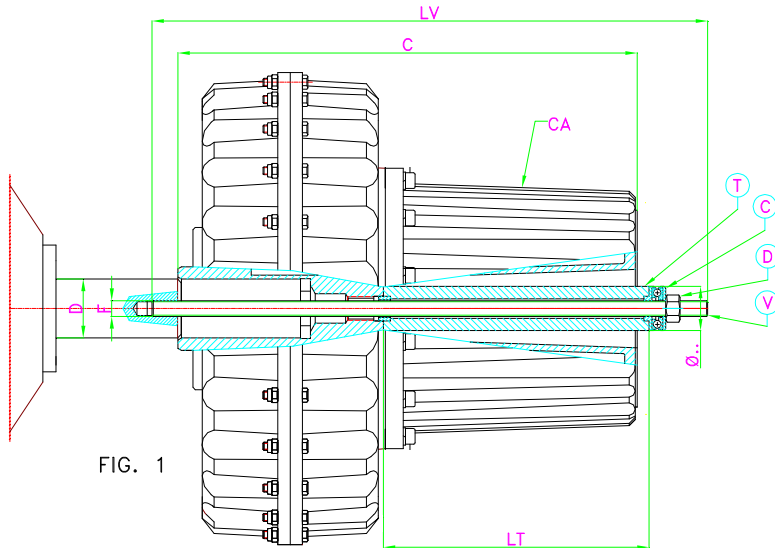


FIG. 1

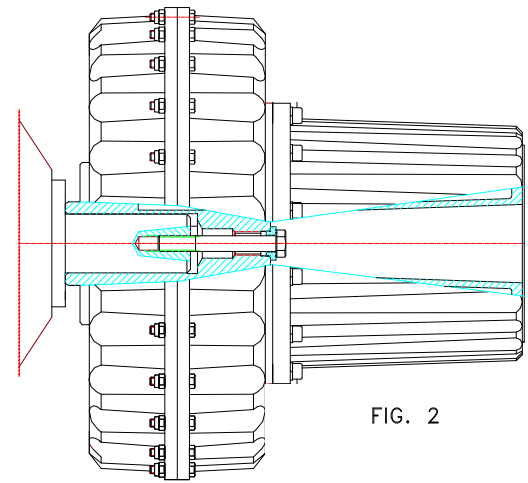


FIG. 2

Grandezza	Ø Albero	Foro F	Tipo SMT	C	W	ØTubo xLT	Vite M..xLV	Dado	DISEGNO
55S/55D K2	Ø 48	M16	SMT-24 Ø 45x280/M16	467	M24	Ø 45x280	M16x700	M16	20-1746
	Ø 55/60/65	M20	SMT-24 Ø 45x280/M20	467			M20x700		
65S/65D K2	Ø 48	M16	SMT-30 Ø 45x280-M16	480	M30	Ø 45x280	M16x700	M16	20-1746
	Ø 55/60/65/75	M20	SMT-30 Ø 45x280-M20	480			M20x700		
75PS/75PD K	Ø 65/75/80	M20	SMT-36 Ø 50x450-M20	572	M36	Ø 50x450	M20x800	M20	20-1745
	Ø 90/100	M24	SMT-36 Ø 50x450-M24	587			M24x800		
85PS/85PD K	Ø max. 80	M20	SMT-36 Ø 50x450-M20	765	M36	Ø 50x450	M20x1000	M20	20-1745
	Ø max. 115	M24	SMT-36 Ø 50x450-M24	765			M24x1000		
90PS K	Ø max. 135	M24	SMT-36 Ø 50x450-M24	770	M36	Ø 50x450	M24x1000	M24	20-1745

Il sistema di montaggio "SMT" è un dispositivo che viene fornito a richiesta. E' progettato per consentire il calettamento del giunto sull'albero motore o riduttore, senza smontare la camera ritardo.

E' composto dal tubo T appoggiato all'albero del giunto, dalla vite V avvitata al foro filettato dell'albero motore o riduttore dal dado D e cuscinetto C. (fig.1)

La scelta del dispositivo "SMT" dipende dalla grandezza del giunto e dal diametro dell'albero di calettamento.

Per giunti con puleggia, occorre allungare la barra filettata in funzione alla larghezza della puleggia.

Terminato il calettamento, bloccare il giunto con il tirante di testa TT fornito con il giunto ROTOFUID-CA (fig.2)



# SCHEDA TECNICA PER SELEZIONE APPLICATION REQUIREMENTS

Foglio/Sheet  
10 - 082  
Data/Date  
09 - 2000

DITTA / CUSTOMER NAME .....  
RICHIEDENTE / APPLICANT .....  
INDIRIZZO / ADDRESS .....  
N° TELEF./PHONE No ..... FAX ..... E-MAIL .....

### DATI MOTORE / MOTOR DATA

Grandezza motore elettrico / Electric motor size ..... KW ..... RPM .....  
Diametro albero mm. / Shaft diameter mm. .... Lunghezza mm./Length mm. .... Chiavetta/Key .....

Tipo motore diesel / Diesel engine type ..... KW ..... RPM .....  
Dimensioni volano (SAE) / Flywheel dimensions (SAE) .....  
Dimensioni campana (SAE) / Housing dimensions (SAE) .....

### DATI MACCHINA / MACHINE DATA

Tipo di macchina / Machine type .....  
Tipo di applicazione / Application type:  in linea / In line  
 con puleggia / With pulley  
Diametro albero condotto mm. / Driven shaft diameter mm..... Lunghezza mm. / Length mm.....  
Puleggia / Pulley : Diametro primitivo mm..... Numero e tipo di gole .....  
Driven shaft diameter mm..... Grooves section and number .....

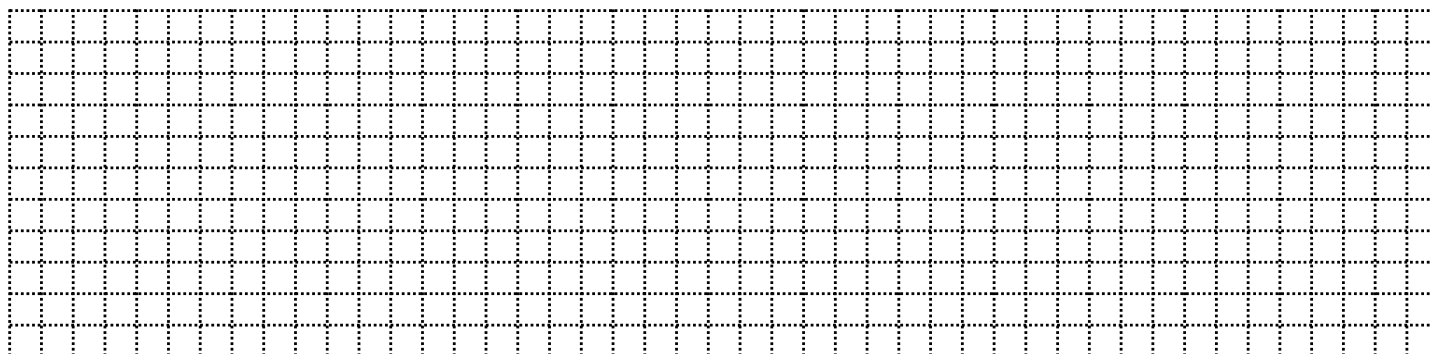
Montaggio / Mounting:  orizzontale / horizontal  verticale / vertical

### ALTRI DATI / FURTHER DETAILS

Potenza assorbita a regime / Required power when running KW .....  
Avviamento a pieno carico / Starts at full load : si / yes no / no  
Avviamenti ora / Starts frequency .....  
Inversioni ora / Reversal frequency .....  
Sovraccarichi / Overload frequency .....  
Inerzia del carico PD kgm / Load inertia PD Kgm .....  
Velocità del carico g/min. / Speed load RPM .....  
Tempo di accelerazione richiesto / Required acceleration time: A pieno carico / Full load .....  
A vuoto / Empty .....  
Temperatura ambiente °C. / Room temperature °C. ....  
Condizioni ambientali / Environmental conditions .....

### Precisare eventuali opzioni richieste / Specify eventual required options-

Pregasi inviare descrizione e schizzo dell'applicazione  
Please enclose application description and sketch



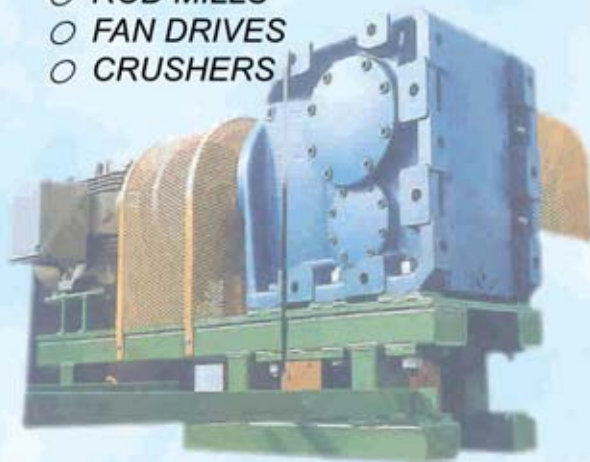


## **APPLICAZIONI**

- TRASPORTATORI A NASTRO
- MULINI A SFERE
- MULINI A BARRE
- VENTILATORI
- FRANTOI

## **APPLICATIONS**

- BELT CONVEYORS
- BALL MILLS
- ROD MILLS
- FAN DRIVES
- CRUSHERS





**SIAMO PRESENTI / WE ARE PRESENT IN**

- |   |   |   |
|---|---|---|
| <input type="checkbox"/> Australia / <i>Australia</i> | <input type="checkbox"/> Gran Bretagna / <i>Great Britain</i> | <input type="checkbox"/> Singapore / <i>Singapore</i>     |
| <input type="checkbox"/> Austria / <i>Austria</i>     | <input type="checkbox"/> India / <i>India</i>                 | <input type="checkbox"/> Slovenia / <i>Slovenja</i>       |
| <input type="checkbox"/> Belgio / <i>Belgium</i>      | <input type="checkbox"/> Indonesia / <i>Indonesia</i>         | <input type="checkbox"/> Spagna / <i>Spain</i>            |
| <input type="checkbox"/> Canada / <i>Canada</i>       | <input type="checkbox"/> Iran / <i>Iran</i>                   | <input type="checkbox"/> U.S.A. / <i>U.S.A.</i>           |
| <input type="checkbox"/> Cina / <i>China</i>          | <input type="checkbox"/> Israele / <i>Israel</i>              | <input type="checkbox"/> Sud Africa / <i>South Africa</i> |
| <input type="checkbox"/> Cipro / <i>Cyprus</i>        | <input type="checkbox"/> Malesia / <i>Malaysia</i>            | <input type="checkbox"/> Svezia / <i>Sweden</i>           |
| <input type="checkbox"/> Corea / <i>Korea</i>         | <input type="checkbox"/> Norvegia / <i>Norway</i>             | <input type="checkbox"/> Svizzera / <i>Switzerland</i>    |
| <input type="checkbox"/> Danimarca / <i>Denmark</i>   | <input type="checkbox"/> Nuova Zelanda / <i>New Zealand</i>   | <input type="checkbox"/> Tailandia / <i>Thailand</i>      |
| <input type="checkbox"/> Egitto / <i>Egypt</i>        | <input type="checkbox"/> Olanda / <i>Holland</i>              | <input type="checkbox"/> Taiwan / <i>Taiwan</i>           |
| <input type="checkbox"/> Finlandia / <i>Finland</i>   | <input type="checkbox"/> Portogallo / <i>Portugal</i>         | <input type="checkbox"/> Turchia / <i>Turkey</i>          |
| <input type="checkbox"/> Francia / <i>France</i>      | <input type="checkbox"/> Rep. Ceca / <i>Ceka Republik</i>     | <input type="checkbox"/> Ungheria / <i>Hungary</i>        |
| <input type="checkbox"/> Germania / <i>Germany</i>    | <input type="checkbox"/> Romania / <i>Romania</i>             |   |

**WESTCAR** s.r.l.  
**ROTOFLEXI**

Distributore / *Distributor*

**WESTCAR** s.r.l. Via Monte Rosa, 14 - 20149 MILANO (Italy)  
Tel. 02.76.11.03.19 r.a. - Fax 02.76.11.00.41  
E-mail: info@westcar.it - www.westcar.it